

電動の力でアシストする、ハンドツールのニュースタイル!
ベッセルの電動ボールグリップドライバー。



本体仕様	
品名	電ドラボール
型番	220USB-1/220USB-5
バッテリー容量	Li-Hon 3.6V 800mAh
回転数(無負荷)(最大)	280min ⁻¹
トルク(最大)	2N・m(電動)
耐久トルク(手動時)	10N・m
スリーブ	対応6.35mm、アルミスリーブチャック
適用ビット	対応6.35mm 片頭・両頭ビット
充電時間	約60分
充電回数*	約500回
連続使用時間	約40分(無負荷時)
ネジ締め付け回数	約200回(M4×20mm)
充電方式	Micro USB-typeB USB充電
入力(最大)	5V 1A
重量	160g(付属品含まず)
動作環境 / 充電環境	-10℃~45℃ / 0℃~40℃

充電器仕様	
入力	AC100~240V 50/60Hz
出力	5V 1A

*実際の電池寿命は使用条件、保管条件により異なります。
**バッテリーの交換はできません。

No. 220USB-1
電ドラボール

- ・USBケーブル付
- ・ビット1本付属

USB充電ケーブル (1m)
*ACアダプターやモバイルバッテリーなどをご使用の場合は、出力5V・1Aの市販品を別途ご用意ください。

外装: 5セット

品番No.	付属品	JAN(4907587)
220USB-1	ビット: 2 (100mm) USB充電ケーブル (1m)	010711

●オープン価格 パッケージサイズ: 幅105mm×高さ250mm×奥行き75mm

No. 220USB-5
電ドラボール

- ・ACアダプター付
- ・ビット5本付属

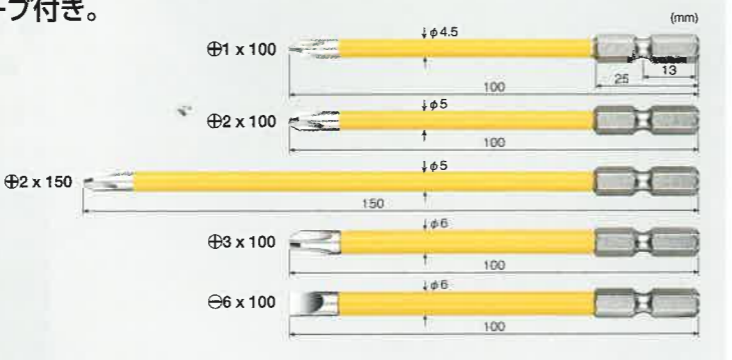
専用ACアダプター
USB充電ケーブル (1m)

外装: 5セット

品番No.	付属品	JAN(4907587)
220USB-5	ビット: 5 (100mm) 専用ACアダプター、USB充電ケーブル (1m)	010728

●オープン価格 パッケージサイズ: 幅105mm×高さ250mm×奥行き75mm

替ビット 端子台を傷つけないスリム形状、被覆チューブ付き。



品番No.	セット内容	台紙サイズ (mm)	内装 (本)	外装 (本)	JAN (4907587)
USB161100	φ1×φ4.5×100	160×35×8	10	200	007704
USB162100	φ2×φ5×100	160×35×8	10	200	007711
USB162150	φ2×φ5×150	180×35×8	10	200	007728
USB163100	φ3×φ6×100	160×35×8	10	200	007735
USB166100	φ6×φ6×100	160×35×8	10	200	007742

●オープン価格

△ご注意

- 必ず取扱説明書をお読みください。
- 電気作業ではショート・感電にご注意ください。
- 過負荷は、ネジの破損やけがの原因となります。
- ご家庭では、お子様に注意して保管してください。

株式会社ベッセル

お客様お問い合わせ窓口(企画開発部)
フリーコール **0120-999-914** 9:00-17:00 ※土・日・祝日は除きます

本社 〒537-0001 大阪市東成区深江北2丁目17番25号 TEL.06-6976-7771 FAX.06-6971-1309
 東京支店 〒143-0025 東京都大田区南馬込5丁目43番13号 TEL.03-3776-1831 FAX.03-3776-5607
 大阪支店 〒537-0001 大阪市東成区深江北2丁目17番25号 TEL.06-6976-7771 FAX.06-6971-1309
 名古屋営業所 〒457-0014 名古屋南区呼続四丁目3番1号 TEL.052-821-9575 FAX.052-824-4167
 福岡営業所 〒812-0016 福岡市博多区博多駅南6丁目1番22号 TEL.092-411-5710 FAX.092-411-5770
 札幌出張所 〒065-0011 札幌市東区北11条東1丁目1番1号 TEL.011-711-5003 FAX.011-704-4725
 仙台出張所 〒984-0002 仙台市若林区卸町東1丁目2番10号 TEL.022-236-1567 FAX.022-232-7959
 北関東出張所 〒370-0044 群馬県高崎市岩押町2丁目7番6 TEL.027-310-3757 FAX.050-3852-2745
 広島出張所 〒733-0035 広島市西区南観音7丁目8-11 TEL.082-291-0106 FAX.082-295-1727

お求めは…

www.vessel.co.jp

●改良のため予告なく仕様・サイズ等を変更することがあります。 19101721.03

電ドラボール

No. 220USB-1/ 220USB-5

New



ドライバーは進化する。



日本製

USB充電 6.35mm 高輝度LED 3.6V 800mAh Li-ion Battery

電ドラボール *New*

VESSEL
こたえる かなえる

早締めは
モーターでラクラク!!

電動

手動

本締めはいつもの
ドライバー感覚で!!

電気・設備工事

盤の組み立て

機器・装置のメンテナンス

自動車・二輪の整備

DIY



USB 充電

充電ポート

USB端子で簡単充電

Micro USB type B



モバイルバッテリーからの
充電も可能です。(5V 1Aまで)

高輝度
LED

LEDライト

暗い現場でも活躍する高輝度LEDライト



使用後も5秒間光る
ディレイ仕様

シーリング等
取付・仕上げ作業に

端子台作業に活躍!!

高速回転で作業効率UP!

無負荷回転数: 280min⁻¹

6.35
mm

スリーブチャック

両頭・片頭ビットが使えます



高耐久ギア内蔵

電動: 2N・m

手動: 10N・m

まで耐えられるプロ仕様

スイッチ

軽い力で正転・逆転が操作できる、スライドスイッチ



電工サックに引っかからない
ボールグリップ形状

圧倒的な使いやすさを誇る
ベッセルボールグリップドライバーが
大きな進化を遂げる。
リチウムイオンバッテリーとモーターを搭載した
電動アシストの新提案。
さらに、使いやすさの頂点へ。

3.6v
800mAh

バッテリー充電ランプ

Li-ion Battery



充電中

充電完了

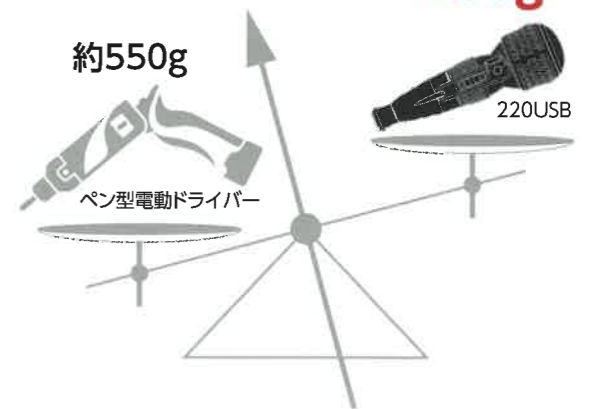
※回路保護のため、電動使用時に2N・m以上の負荷がかかると、
赤色に点滅し動作が停止します。
また、充電が15%以下になると同様に赤色に点滅します。

軽量

腰サックに入れてもラクラク!!

160g

約550g



ペン型電動ドライバー

220USB

電動×手動 220USB